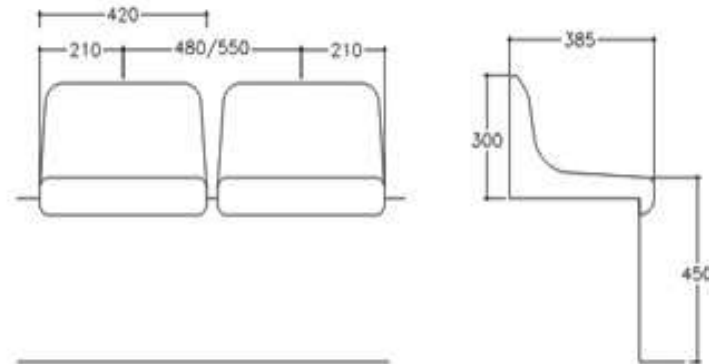


# GOALA S97

**ASIENTO INDIVIDUAL  
CON RESPALDO**



## DIMENSIONES



## INFORMACIÓN

Silla con 300 mm de respaldo cerrado en todo su perímetro de apoyo sobre grada para facilitar la limpieza

- Para su instalación en Gradas de obra o Gradas Telescópicas
- Fijación directa sobre grada mediante 2 anclajes especiales
- Placa de numeración (opcional número)
- Cumple normativa UEFA y FIFA
- P: 1.525 Kg / V: 0,025m<sup>3</sup>

## Características técnicas

**Polímeros:** Todos nuestros asientos están fabricados en polipropileno de primera calidad HD reciclable 100% y cumplen con las siguientes certificaciones:

- Resistencia al fuego (opción M2) según norma **UNE 23727**
- Resistencia a la luz U.V. según norma **DIN 54003**
- Resistencia a la flexión según norma **DIN 53455**
- Resistencia al impacto según norma **DIN 53453**



## CARTA DE COLORES



## + COMPLEMENTOS

Numeración

### FÁCIL INSTALACIÓN

SPRINT S94, es un asiento de fácil instalación, dispone de 2 orificios reforzados con nervios para fijar el asiento a distintas superficies con 2 tornillos M8.

### SEGURO Y ERGONÓMICO

Su especial diseño previene el atrapamiento de dedos al estar cerrado en todo su perímetro, la ergonomía del asiento ofrece al usuario una posición confortable para piernas y espalda.

### LIMPIO

El asiento canaliza los líquidos a través del orificio central para desaguar rápidamente y mantenerse en las mejores condiciones para su uso.

### LIGERO Y RECICLABLE.

El asiento monobloque está producido en Polipropileno copolimero de alta calidad mediante moldeo por inyección. El asiento está libre de cualquier partícula metálica o aditivo que lo haga más pesado.

### PATRÓN DE GRADA

Determina la tipología de amarre del asiento.

**85x50**



• Soporte en tubo de acero curvado Ø50x2 pintado en epoxi o galvanizado.

• P: 3.900 Kg / V: 0,045 m<sup>3</sup>

**85x40**

Asientos fijados directamente a la grada.

**85x20**

Asientos fijados sobre Pie o bancadas metálicas.